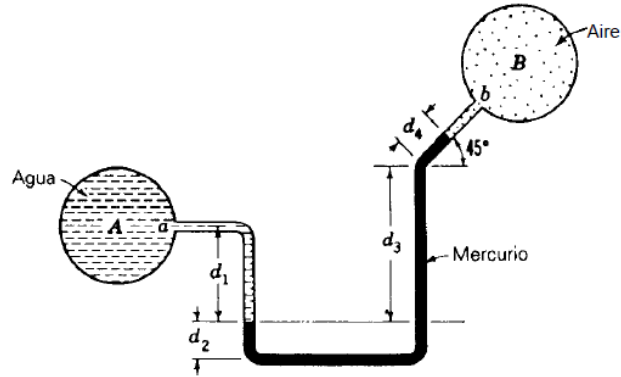
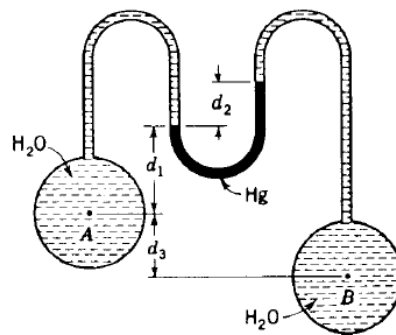


TALLER #2 DE MECÁNICA DE FLUIDOS – MANOMETRÍA

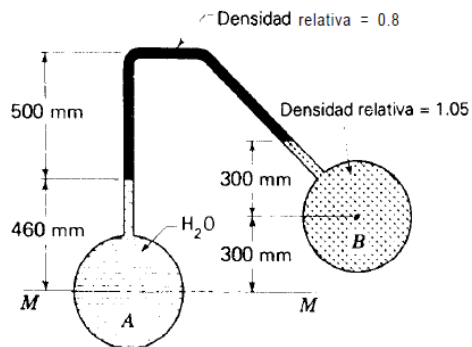
- Encuentre la diferencia de presión entre los tanques A y B si $d_1 = 300\text{mm}$, $d_2 = 150\text{mm}$, $d_3 = 460\text{mm}$, $d_4 = 200\text{mm}$.



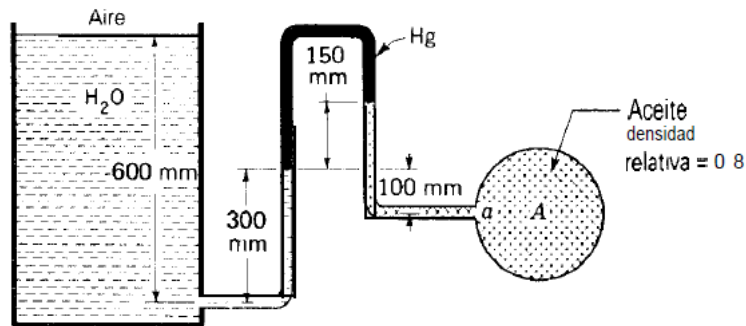
- Cuál es la diferencia de presión entre los puntos A y B.



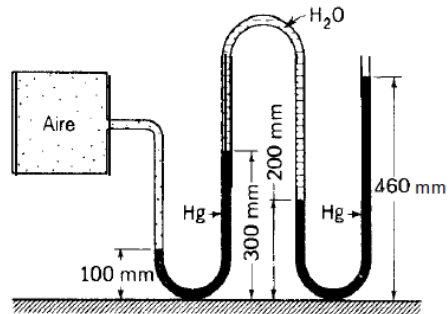
- Estimar la diferencia de presión entre los puntos A y B.



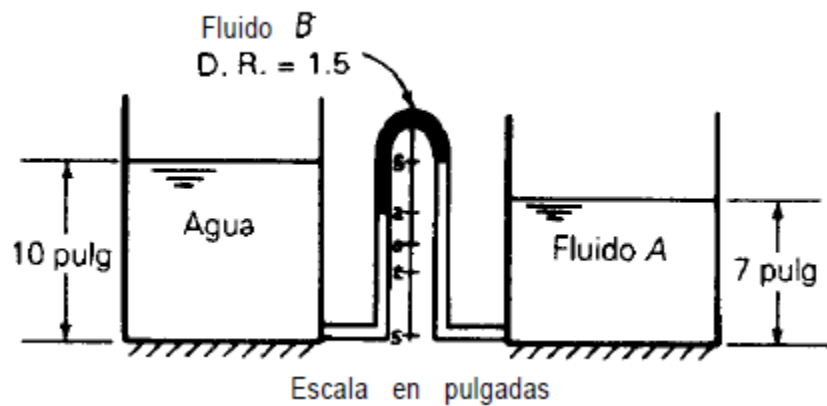
4. ¿Cuál es la *presión absoluta* dentro del tanque A en la posición a?



5. ¿Cuál es la presión manométrica dentro del tanque? éste contiene aire. (asuma que el peso del aire es despreciable).



6. ¿Cuál es la densidad relativa (gravedad específica) del fluido A.



7. Encuentre la distancia d para el tubo en U.

